

JSK 36 DV

标准型

产品特点

- 适用于出口市场的标准型50号牵引座产品
- 约斯特独特的单锁钩设计，简单及安全的锁止
- 高质量的轴承设计，杰出的耐用性
- 一体式冲压面板配合高强度钢材加强筋，结构坚固可靠性高
- 铸造强化设计支撑腿
- 产品符合欧盟ECE R55-01认证
- KTL表面处理



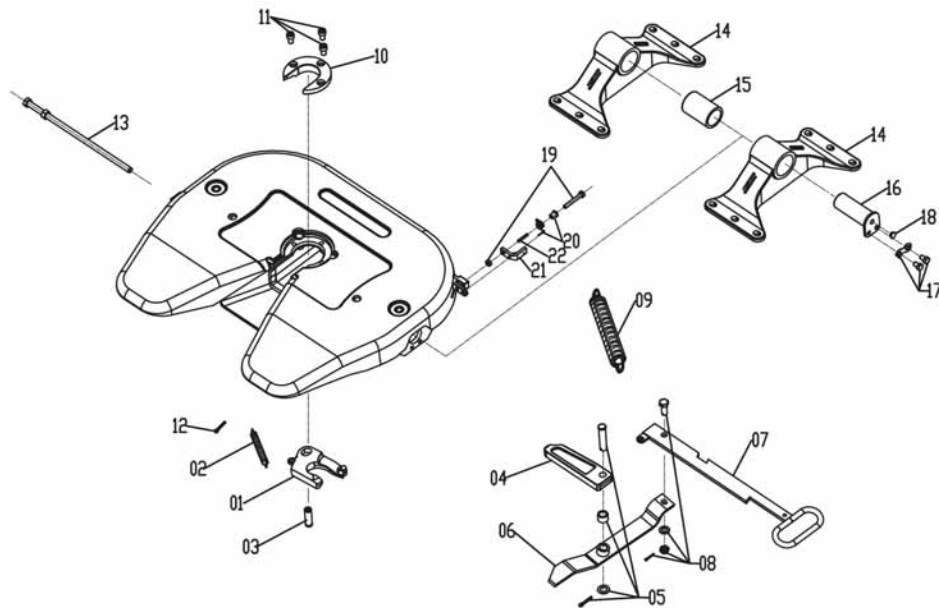
运用工况

- 高速运输
- 标载

产品参数

型号	D值 (kN)	垂直载荷 (t)	列车总重 (t)	安装高度 (mm)	重量 (kg)
JSK36DV1				172	
JSK36DV2	152	20	65	150	约117
JSK36DV3				185	

分解图



序号	名称	货号	数量	备注
01	锁钩	SK1489	1	2" (50)
02	弹簧	SK847	1	
03	锁钩销	SK2106-067	1	
04	锁栓	SK2905-006	1	
05	锁栓销组件	SK2921-002	1	
06	松脱杆	SK2107-025	1	
07	拉手	SK2905-111	1	
08	带孔六角螺栓组件	SK1513	1	
09	双拉簧	SK3105-020	1	
10	磨损环	SK2105-019	1	2" (50)
11	内六角螺栓	000.001.118	3	
12	开口销	000.007.009	1	

序号	名称	货号	数量	备注
13	调整螺杆组件	SK5007403	1	
14	172支承腿	SK2701-063SP-CN	2	
	150支承腿	SK2701-045SP	2	
	185支承腿	SK2701-056SP	2	
15	橡胶套	SK2905-094	2	2" (50)
16	轴承销	SK5015600	2	
17	六角螺栓+防松垫片	000.001.148 +SK3104-046	4+2	
18	堵塞	JS1101-012	2	
19	自动弹簧卡锁组件	-	1	19+20+21组件
22	弹性销	000.003.027	1	